

Forgatószerkezet - optimalizálja a munkakörülményeket

A forgatószerkezet három egyedülálló modellként szállítható - mindegyik esetében szem előtt tartva a biztonságot!

Az állítható konténer tartós forgatószerkezet egyedülálló és rugalmas megoldás azon vállalkozások számára, ahol különböző szélességű konténereket kezelnek

A nem állítható konténer tartóval rendelkező forgatószerkezet ott jelent megoldást, ahol nincs szükség többféle szélességű konténerek kezelésére.

Ha különböző tárgyakat, például szerszámokat kell elforgatni, akkor azokat a multifunkciós konzolos forgatószerkezettel befoghatók. A modell az egyes vásárlók felhasználási szituációjának megfelelően módosítható.

A két modell rácsos konténerek és hasonló tartályok billentésére szolgál, úgy, hogy a felhasználó nyújtózkodás nélkül el tudja érni azok tartalmát.



WWW.NOVOTRANSZ.HU

NOVOTRANSZ

Mert emelni kell...

Novotransz Kft. Mert emelni kell...

H-2220 Budapest / Vecsés Üllői út 833 T (+36) 1 297 1020

H-9023 Győr Ipar u. 89 T (+36) 96 517 153/154

H-7100 Szekszárd Rákóczi u. 166 T (+36) 74 419 601

H-4400 Nyíregyháza, Debreceni út 203 T (+36) 42 449 904

www.novotransz.hu

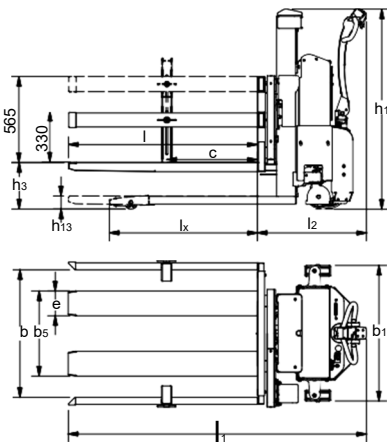
F (+36) 1 294 9475

F (+36) 96 413 078

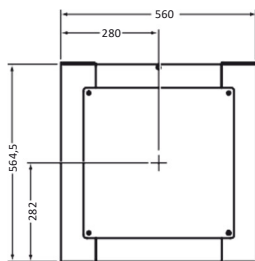
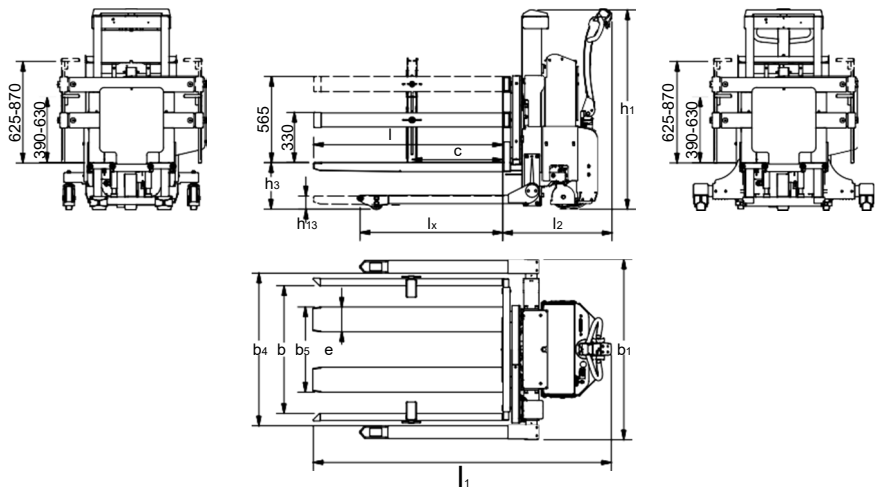
F (+36) 74 311 674

FORGATÓSZERKEZET

ELFR & SELFR nem állítható konténerartós forgatószerkezetek:



ELFSR & SELFSR széles nyomtávú nem állítható konténerartós forgatószerkezetek:



Multifunkciós konzol

Termék (méretek mm-ben)	ELFR, SELFR / ELFSR, SELFSR	ELFR, SELFR / ELFSR, SELFSR	ELFR, SELFR / ELFSR, SELFSR	ELFR, SELFR / ELFSR, SELFSR	ELFR, SELFR / ELFSR, SELFSR
Teherbírás kg-ban	1000*	1000*	1000*	1000*	1000*
Emelési magasság	h ₃	920	1200	1400	1600
Villahossz	l	1250			
Magasság	h ₁	1330	1530	1730	1930
Teljes szélesség	b ₁	932, 890 (ELFR & SELFR: kormányzott kerék távolsága 860 mm) / 166 + b ₄			
Kitámasztó lábak közötti távolság	b ₄	314, 434 / 850-942, 942-1124, 1124-1306, 1240-1422**			
Villa szélesség	b ₅	560, 680			
Toronyrész hossza	l ₂	590, 605 / 590, 703			
Teljes hossz 1250 mm-es villával	l ₁	2000, 1955 / 2000, 1955			
Alátolási magasság	h ₁₃	85, 90 / 85, 90	90		
Súlyponttávolság	c	l / 2			
Villaszár szélesség	e	163			
Alátolási hossz	l ₁	1040			
Folyosószélesség (1200 x 800 palettával)	A _{gy}	2290***, 2200*** / 2290***, 2200***			
Kormány elfordulási szög		180°, 210° / 180°, 210°			
Haladómotor		SELFR & SELFSR: 1,2 kW 24 V sebességszabályozás - elektronikusán változtatható			
Menetsebesség teherrel / teher nélkül		SELFR & SELFSR: 500 mm emelésig: 5/6 km/h, 500 mm emeléstől: 3/4 km/h			
Szivattyú motor		1,1 kW 12 V / 1,2 kW 24 V			
Emelési sebesség teherrel / teher nélkül		ELFR & ELFSR: 0,05/0,07 m/s, SELFR & SELFSR: 0,07/0,12 m/s,			
Süllyesztési sebesség teherrel/anélkül		ELFR & ELFSR: 0,12 m/s / 0,04 m/s, SELFR & SELFSR: 0,12 m/s / 0,07 m/s			
Maximális nyomaték		700 Nm			
Billentési funkció		355° (elektronikusán variálható beállási pont mindkét oldalon) (standard: 45° mindkét oldalon)			
Billentési terület		Villaszárak: 400 - 900 (h ₃), Multifunkciós konzol: 680 - 1180 (padlótól a forgásközépig)			
Billentési idő (0-180°)		Legalább 30 másodperc (változó)			
Elektromos motor a billentési funkcióhoz		ELFR & ELFSR: 12 V 24 A, SELFR & SELFSR: 24 V, 12 A			
Motor specifikációk		0,2 kW, 3000 r/m állandó mágneses motor, IP 44, F. osztály. hajtómű áttétel 1:228			
Bekapcsolási időtartam		tartós üzemre nem alkalmas (S _Z =10 perc)			
Súly kg-ban (akku nélkül)		372, 501 / 432, 561	391, 520 / 451, 580	397, 526 / 457, 586	401, 530 / 461, 590
Konténerartó megfogó szerkezete/anélkül (tartozék)	b	800, 850 és 1000 mm konténer szélességhez kapható, 560 mm villaszélességnél. 1000, 1050 és 1200 mm konténer szélességhez kapható, 680 mm villaszélességnél. Speciális megoldásként 1400 mm széles konténerhez is rendelkezésre áll. A megfogó készülékes konténerartók 380 és 870 mm közötti magasságú konténereket tudnak megfogni és megtartani a forgatáshoz.			

* Max. 1000 kg, ha a súlypont max. 80 mm távolságra van a forgásközéptől.

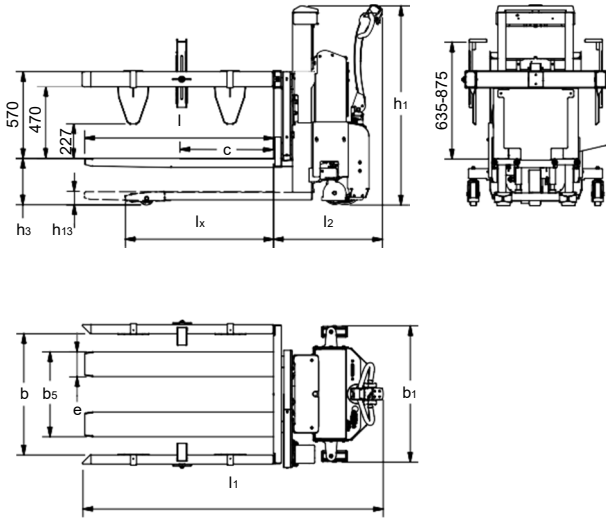
A megengedett billenthető teher annál kisebb, minél nagyobb a súlypont és a forgásközéppont közötti távolság.

** 1306 mm-nél nagyobb távolság a támasztólábak között: Max. teherbírás 800 kg.

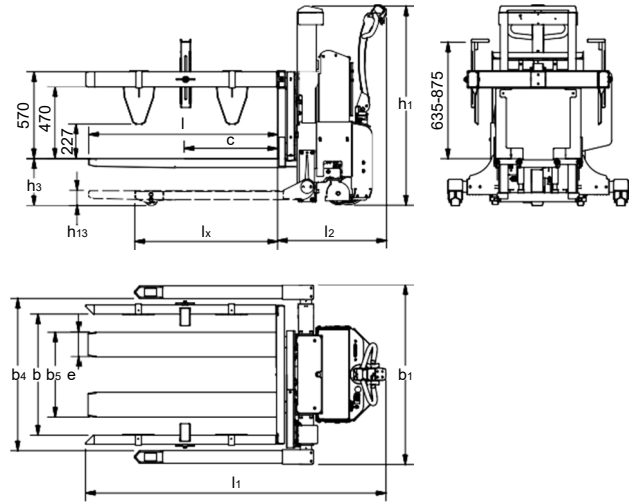
*** A gyakorlat azt mutatja, hogy elegendő 1700 mm folyosószélesség (széles nyomtávú modelleknel a támasztólábak közötti távolságtól függően)

FORGATÓSZERKEZET

ELFRA & SELFRA állítható konténer tartós forgatószerkezetek:



ELFSRA & SELFSRA széles nyomtávú állítható konténer tartós forgatószerkezetek:



Termék (méretek mm-ben)	ELFRA , SELFRA / ELFSRA, SELFSRA	ELFRA , SELFRA / ELFSRA, SELFSRA	ELFRA , SELFRA / ELFSRA, SELFSRA	ELFRA , SELFRA / ELFSRA, SELFSRA	ELFRA , SELFRA / ELFSRA, SELFSRA
Teherbírás kg-ban	1000*	1000 *	1000*	1000*	1000*
Emelési magasság	h ₃	920	1200	1400	1600
Villahossz	l	1250			
Magasság	h ₁	1330	1530	1730	1930
Teljes szélesség	b ₁	932, 890 (ELFRA & SELFRA: kormányzott kerék távolsága 860 mm) / 166 + b ₄			
Kitámasztó lábak közötti távolság	b ₄	314, 434 / 850-942, 942-1124, 1124-1306, 1240-1422**			
Villa szélesség	b ₅	560, 680			
Toronyrész hossza	l ₂	590, 605 / 590, 703			
Teljes hossz 1250 mm-es villával	l ₁	2000, 1955 / 2000, 1955			
Alátölési magasság	h ₁₃	85, 90 / 85, 90	90		
Súlyponttávolság	c	l / 2			
Villaszár szélesség	e	163			
Alátölési hossz	l _k	1040			
Folyosószélesség (1200 x 800 palettával)	A _{st}	2290***, 2200*** / 2290***, 2200***			
Kormány elfordulási szög		180°, 210° / 180°, 210°			
Haladó motor		SELFRA & SELFSRA: 1,2 kW 24 V sebességszabályozás - elektronikusan változtatható			
Menetsebesség teherrel / teher nélkül		SELFRA & SELFSRA: 500 mm emelésig: 5/6 km/h, 500 mm emeléstől: 3/4 km/h			
Szivattyú motor		1,1 kW 12 V / 1,2 kW 24 V			
Emelési sebesség teherrel / teher nélkül		ELFRA & ELFSRA: 0,05/0,07 m/s, SELFRA & SELFSRA: 0,07/0,12 m/s,			
Süllyesztési sebesség teherrel/anélkül		ELFRA & ELFSRA: 0,12 m/s / 0,04 m/s, SELFRA & SELFSRA: 0,12 m/s / 0,07 m/s			
Maximális nyomaték		700 Nm			
Billentési funkció		355° (elektronikusan variálható beállási pont mindkét oldalon) (standard: 45° mindkét oldalon)			
Billentési terület		Villaszárak: 400 - 900 (h ₃).			
Billentési idő (0-180°)		Legalább 30 másodperc (változó)			
Elektromos motor a billentési funkcióhoz		ELFRA & ELFSRA: 12 V 24 A, SELFRA & SELFSRA: 24 V, 12 A			
Motor specifikációk		0,2 kW, 3000 r/m állandó mágneses motor, IP 44, F. osztály. hajtómű áttétel 1:228			
Bekapcsolási időtartam		tartós üzemre nem alkalmas (S2=10 perc)			
Súly kg-ban (akku nélkül)		372, 501 / 432, 561	391, 520 / 451, 580	397, 526 / 457, 586	401, 530 / 461, 590
Beállítható konténer tartó megfogó szerkezettel/anélkül (tartozék)	b	A konténer tartók 800 és 1200 mm közötti szélességhez állíthatók be. A megfogó készülékes konténer tartók 635 és 875 mm közötti magasságú konténereket tudnak megfogni és megtartani a forgatáshoz.			

* Max. 1000 kg, ha a súlypont max. 80 mm távolságra van a forgásközéptől.

A megengedett billenthető teher annál kisebb, minél nagyobb a súlypont és a forgásközéppont közötti távolság.

** 1306 mm-nél nagyobb távolság a támasztólábak között: Max. teherbírás 800 kg.

*** A gyakorlat azt mutatja, hogy elegendő 1700 mm folyosószélesség (széles nyomtávú modelleknél a támasztólábak közötti távolságtól függően)

Műszaki specifikációk

A három forgatószerkezet modell előnyei:

- A dőlésszög és a forgatási sebesség egyszerű beállítása
- Precíz és ellenőrzött forgatási gyorsulás/lassulás indításkor/leállításkor
- Egyszerű szerkezet - a pótalkatrészek könnyű cseréje
- A billentési funkció automatikusan kikapcsol, ha semleges helyzetbe forgatja a terhet

60°-nál nagyobb elforgatási szög esetén megfogó készülékkel ellátott konténer tartó szükséges.



Nem állítható konténer tartó: A konténer magasságától / súlyától függően egy vagy két pár konténer tartó szállítható megfogó szerkezettel/anélkül (speciális tartozék).



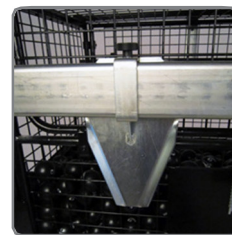
A konténer tartók megfogó szerkezettel vagy anélkül szállíthatók (opcionális tartozék). 60°-nál nagyobb elforgatási szög esetén szorító készülékkel ellátott konténer tartó szükséges.



A tartály a teljes kiürítéshez átfordítható, ha a forgató megfogó szerkezettel szerelték fel.



Állítható konténer tartó: A szélesség egy mozdulattal beállítható és hozzáigazítható a konténer szélességéhez (800 mm és 1200 mm között).



Állítható konténer tartó: A konténer stabilitásától és típusától függően oldalsó támasztalpak választhatók opcionális tartozékként.



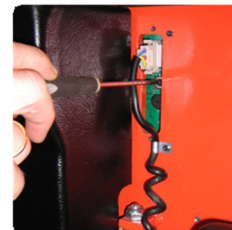
Forgatószerkezet állítható konténer tartókkal, megfogó szerkezettel és két pár oldalsó támasztalppal.



Az állítható konténer tartókkal ellátott forgató 800 mm és 1200 mm közötti szélességű konténerekhez állítható be.



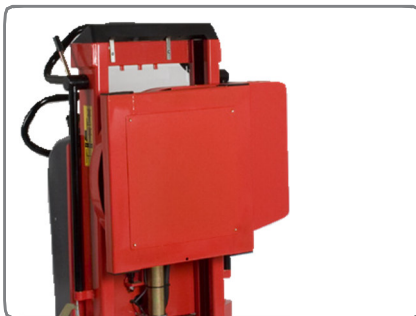
Távírányító a forgatáshoz (alapvetően vezeték nélküli). Emeléshez és süllyesztéshez is rendelhető.



A dőlésszög és a forgatási sebesség egyszerű beállítása.



A forgatószerkezetes tekeres-megfogóval nehéz tekercesek szállíthatók, emelhetők és mindkét oldalra 90° szögben billenthetők.



A multifunkciós konzolos forgató különböző tárgyakhoz, pl. szerszámokhoz illeszhető.



Forgatószerkezet az alkatrész-iparban.



Optimális munkavégzési feltételek: A felhasználó anélkül érheti el a tartalmat, hogy nyújtózkodnia kellene.



Forgatószerkezet használata az élelmiszeriparban

Szívesen kínálunk Önnek testre szabott megoldásokat is. Kérjen további információt vagy látogasson el a www.novotransz.hu weboldalra.