

## Tekercsforgató - nehéz tekercek kezelése

Ha nehéz tekerceket kell szállítani, emelni és forgatni, a tekercsforgató a tökéletes választás! Kompakt, nagyon fordulékony és a felhasználó számára ergonomikus munkakörülményeket biztosít.

A tekerceket megfogó karok rögzítik, amelyeket gumibevonatú tartólemezekkel láttak el a lehető legnagyobb súrlódás elérése és a tekercek kíméletes tartása érdekében. A tekercsforgató puha, sima és kemény tekerceket egyaránt kezel.

A biztonság a legfontosabb! Az összes modell biztosított a megfogó karok véletlen kinyílása ellen és a tekerceket csak akkor engedhetik el, ha azokat a padlóra vagy a raklapra lerakta. Az elektromos forgatású modelleknél a tekerceket csak 825 mm-nél magasabbra emelve lehet forgatni, hogy a megfogó karok ne ütközessenek a padlóra vagy a lábakra.

A tekercsforgató négy egyedülálló modellváltozatban kapható, manuális vagy elektromos forgatással, kézi vagy elektromos rögzítéssel és emeléssel.



**WWW.NOVOTRANSZ.HU**

**NOVOTRANSZ**

Mert emelni kell...

**Novotransz Kft. Mert emelni kell...**

H-2220 Budapest / Vecsés Üllői út 833 T (+36) 1 297 1020

H-9023 Győr Ipar u. 89

H-7100 Szekszárd Rákóczi u. 166

H-4400 Nyíregyháza, Debreceni út 203

[www.novotransz.hu](http://www.novotransz.hu)

T (+36) 96 517 153/154

T (+36) 74 419 601

T (+36) 42 449 904

F (+36) 1 294 9475

F (+36) 96 413 078

F (+36) 74 311 674

## Műszaki specifikációk

A négy modell a következőket kezeli:

- Fügőlegesen álló tekercs padlóról vagy raklapról
- Vízszintes/függőleges helyzetben felfüggesztett tekercs

Kézi forgatás esetén a megfogó karok 90°-ként beállíthatók. Elektromos forgatás esetén a dőlésszög fokozatmentesen beállítható.



A megfogó karok véletlenül nem nyithatók ki. Világos kijelzés, hogy a szorítóerő az emeléshez / forgatáshoz elegendő-e.



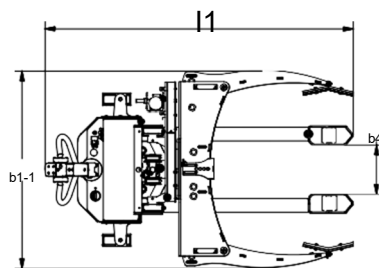
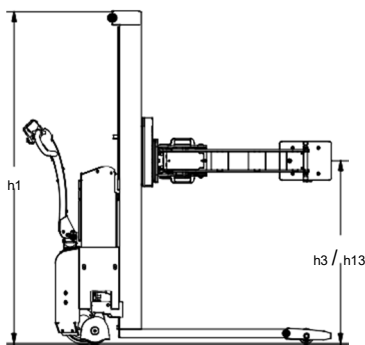
Az összes modell széles nyomtávval is kapható.



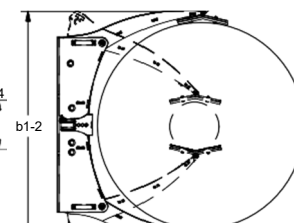
Az elektromos modellek távirányítóval rendelkeznek a megfogáshoz.

Termék (mérétek mm-ben)	LFRRM 1001	ELFRM 1001	ELFRE 1001	SELFRE MAXI 1002
Teherbírás kg-ban	500	500	500	500
Görgőátmérő	120 - 1270 (kétpontos megfogó: 120 - 1270 (hárompontos megfogó: 800 - 1270)			
Megfogó karok nyitása	max. 1300			
Emelési magasság	1750			
Magasság	1925			1930
Teljes szélesség	1130			
A megfogó karok teljes szélessége min.	1150			
A megfogó karok teljes szélessége max.	1445			
A kitámasztó lábak közötti távolság	285			
Teljes hossz	1620	1730	1730	1795
Alátölési magasság	225			
A forgatás magassága	min. 825			
Folyosó szélesség	2290*			2200*
Kormány elfordulási szög	210°			
Haladó motor				1,2 kW 24 V sebességszabályozás - elektronikusan változtatható
Menetsebesség teherrel/teher nélkül				500 mm emelésig: 5/6 km/h, 500 mm emeléstől: 3/4 km/h
Szivattyú motor	1,1 kW 12 V		1,1 kW 12 V	1,2 kW 24 V
Emelési sebesség teherrel/teher nélkül	Normál/gyors: 8/26 mm szivattyú löketenként		0,05 / 0,07 m/s	0,07/0,12 m/s
Süllyesztési sebesség teherrel/teher nélkül	Max. 0,05 m/s / max. 0,07 m/s		0,12 / 0,04 m/s	0,12/0,07 m/s
Súly kg-ban (akkumulátor nélkül)	380	410	410	480

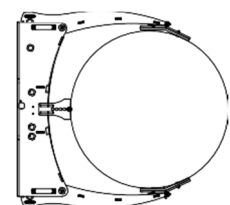
\* A gyakorlati teszt azt mutatta ki, hogy az 1700 mm folyosószélesség elegendő.



Két vagy három megfogási pontra beállítható:



Kétpontos megfogó készülék



Hárompontos megfogó készülék

Szívesen kínálunk Önnek testre szabott megoldásokat.  
Látogassa meg a [www.novotransz.hu](http://www.novotransz.hu) weboldalt is.

[WWW.NOVOTRANZ.HU](http://WWW.NOVOTRANZ.HU)

**NOVOTRANZ**

Mert emelni kell...

**Novotransz Kft. Mert emelni kell...**

H-2220 Budapest / Vecsés Üllői út 833 T (+36) 1 297 1020

H-9023 Győr Ipar u. 89 T (+36) 96 517 153/154

H-7100 Szekszárd Rákóczi u. 166 T (+36) 74 419 601

H-4400 Nyíregyháza, Debreceni út 203 T (+36) 42 449 904

[www.novotransz.hu](http://www.novotransz.hu)

F (+36) 1 294 9475

F (+36) 96 413 078

F (+36) 74 311 674