

## Rugalmas árukezelés

Nagyfokú rugalmasság és hatékonyság - az áruk ugyanazzal a készülékkal szállíthatók, emelhetők és sok más módon manipulálhatók.

A tervezés során nagy hangsúlyt kapott a biztonság és az ergonomikus munkakörülmények - a Logiflex készülék a felhasználó igényeihez igazítható.

Optimális helykihasználás - a Logiflex kompakt kialakítású és nagyon fordulékony.

A kiváló minőséget a kibővített tesztelési program és a munkabiztonsági és egészségügyi szakemberekkel való együttműködés biztosítja.



**WWW.NOVOTRANSZ.HU**

**NOVOTRANSZ**

Mert emelni kell...

**Novotransz Kft. Mert emelni kell...**

H-2220 Budapest / Vecsés Üllői út 833 T (+36) 1 297 1020

H-9023 Győr Ipar u. 89 T (+36) 96 517 153/154

H-7100 Szekszárd Rákóczi u. 166 T (+36) 74 419 601

H-4400 Nyíregyháza, Debreceni út 203 T (+36) 42 449 904

**www.novotransz.hu**

F (+36) 1 294 9475

F (+36) 96 413 078

F (+36) 74 311 674

## Műszaki specifikációk

Optimális biztonság

- az összes kezelési funkció központi elhelyezése a kormányrúdon
- ütészálló védőablak
- kedvező elhelyezésű rögzítőfék

A robusztus konstrukció hosszú élettartamot és alacsony karbantartási költségeket garantál.

Kézi és elektromos emeléssel is kapható.



Az ergonomikus kormányrúd a felhasználó számára kényelmes fogást biztosít. A kormányrúd a név/részleg elnevezésével jelölhető.



Nagyon fordulékony a rövid szerkezeti hossz, a nagy alakományozhatóság, a kerekek kényeszkormányzása és az alacsony önsúly miatt.



Az állítható villaszárak az LF Mini és az ELF modelleken alapkitelűek.

| Termék (méretek mm-ben)                   | LF MINI  | LF MINI | ELF  | ELF  | ELF                      | ELF  | ELF                                  | ELF  | ELF  | ELF  | ELF           | ELF  | ELF   |      |
|---|--|---------|--|------|--------------------------|------|--------------------------------------|------|------|------|---------------|------|-------|------|
| Teherbírás kg-ban                         | 1000   | 1000    | 1000   | 1000 | 1200                     | 1200 | 1200                                 | 1200 | 1000 | 1000 | 1000          | 1000 | 1000* |      |
| Emelési magasság                          | h <sub>3</sub><br>920  | 1650    | 920  | 1650 | 1200                     | 1200 | 1400                                 | 1600 | 1910 | 2050 | 2450          | 2850 | 3300  |      |
| Villahossz                                | 1067, 1150   |         | 1067, 1150   |      |                          |      | 600**, 800**, 1150, 1520***          |      |      |      |               |      |       |      |
| Magasság                                  | 1330   |         | 1330   |      |                          |      | 1530                                 | 1730 | 1930 | 2240 | 1530          | 1730 | 1930  | 2240 |
| Váz szélesség                             | 460, 540, 660  |         | 460, 540, 660  |      |                          |      | 540, 660                             |      |      |      |               |      |       |      |
| Teljes szélesség                          | 680  |         | 680  |      |                          |      | 932                                  |      |      |      |               |      |       |      |
| Kitámasztó lábak közötti távolság         | 236, 316, 436  |         | 236, 316, 436  |      |                          |      | 316, 436                             |      |      |      |               |      |       |      |
| Villa szélesség                           | Villaszár U-profil: 350-560  |         | Villaszár U-profil: 350-560                                      |      |                          |      | 560, 680                             |      |      |      |               |      |       |      |
| Toronyrész hossza                         | 415  |         | 415  |      |                          |      | 590                                  |      |      |      |               |      |       |      |
| Teljes hossz 1150 mm-es villával          | l <sub>1</sub><br>1675   | 1685    | 1860   | 1870 | 1800                     |      |                                      |      | 1810 |      |               |      |       |      |
| Teljes magasság                           | h <sub>4</sub><br>1330   | 2025    | teleszkópos árboc nélkül   | 2025 | teleszkópos árboc nélkül |      |                                      |      | 2490 | 2890 | 3290          | 3740 |       |      |
| Alátölési magasság                        | h <sub>13</sub><br>85 (560 mm villaszélességnél)<br>145 (350-555 mm villaszélességnél) |         | 85 (560 mm villaszélességnél) 145 (350-555 mm villaszélességnél) |      | 85                       | 90   |                                      |      |      |      |               |      |       |      |
| Súlyponttávolság                          | l/2  |         | l/2  |      |                          |      | l/2                                  |      |      |      |               |      |       |      |
| Villaszár szélesség                       | 163  |         | 163  |      |                          |      | 163                                  |      |      |      |               |      |       |      |
| Alátölési hossz                           | 1100 mm 1150 villahossznál   |         | 1100 mm 1150 villahossznál                                       |      |                          |      | 1100 mm 1150 villahossznál           |      |      |      |               |      |       |      |
| Folyosó szélesség (1200 x 800 palettával) | A <sub>51</sub><br>2190****  |         | 2190****   |      |                          |      | 2290****                             |      |      |      |               |      |       |      |
| Szabad emelés                             | h <sub>2</sub>   | 330     |  | 330  |                          |      |                                      |      |      |      |               |      | 190   |      |
| Kormány elfordulási szög                  | 180°   |         | 180°   |      |                          |      | 180°                                 |      |      |      |               |      |       |      |
| Szivattyú motor                           |  |         |  |      |                          |      | 1,1 kW 12 V                          |      |      |      |               |      |       |      |
| Emelési sebességek                        | normál/gyors:<br>8/26 mm szivattyú löketenként   |         |  |      |                          |      | teherrel/teher nélkül: 0,05/0,07 m/s |      |      |      |               |      |       |      |
| Süllyesztési sebesség teherrel/anélkül    | max. 0,05 m/s / max. 0,07 m/s  |         |  |      |                          |      | 0,12 m/s/0,04 m/s                    |      |      |      | 0,12/0,06 m/s |      |       |      |
| Súly kg-ban (akku nélkül)                 | 219  | 254     | 238  | 284  | 230                      | 241  | 247                                  | 260  | 270  | 315  | 323           | 337  | 390   |      |

\* Teherbírás korlátozás nagy emelési magasságnál.

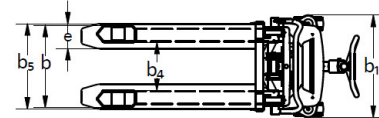
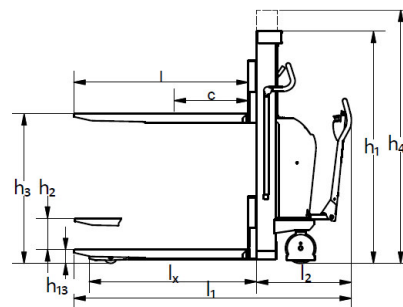
\*\* Max. emelési magasság 1600 mm, 600 mm villahossznál, max. 2450 mm emelési magasság 800 mm villahossznál.

\*\*\* 750 kg-ra csökkentett teherbírás. Az 1200 kg teherbírású modelleknél nem lehetséges.

\*\*\*\* Gyakorlati tesz alapján 1700 mm folyosó szélesség elegendő.



Oldalra billenthető villával vagy egyéb tartozékokkal, pl. hordóbillentő, távirányító és pozíció-felügyelet is kapható.



Szívesen kínálunk Önnek ügyfél-specifikus megoldásokat is. Látogassa meg a [www.novotransz.hu](http://www.novotransz.hu) weboldalt is