

Kézi, szélesnyomtávú, nemesacél raklapemelő - higiénikus árukezelés

Optimális higiénia - a nemesacélból készült raklapemelő minimalizálja a baktériumok elszaporodásnak kockázatát

A nemesacél készülékek olyan területeken való használatra alkalmasak, ahol a felületeket a kezelendő árukkal való érintkezés miatt gondosan tisztítani kell, például hús, hal esetén vagy a gyógyászatban.

A készülék tervezésekor nagy hangsúlyt fektettek a biztonságra és az ergonomikus munkakörülményekre - a kormányrúd ergonomikusan helyes megfogási szöge kényelmes fogást biztosít a felhasználó számára.

A kiváló minőséget a kibővített tesztelési program és a munkabiztonsági és egészségügyi szakemberekkel való együttműködés biztosítja.



WWW.NOVOTRANSZ.HU

NOVOTRANSZ

Mert emelni kell...

Novotransz Kft. Mert emelni kell...

H-2220 Budapest / Vecsés Üllői út 833 T (+36) 1 297 1020

H-9023 Győr Ipar u. 89

H-7100 Szekszárd Rákóczi u. 166

H-4400 Nyíregyháza, Debreceni út 203

www.novotransz.hu

T (+36) 96 517 153/154

T (+36) 74 419 601

T (+36) 42 449 904

F (+36) 1 294 9475

F (+36) 96 413 078

F (+36) 74 311 674

Műszaki specifikációk

Optimális biztonság

- Rögzítőfék, valamint átlátszó, ütésálló védőlemez az árbocon

Optimális tisztíthatóság és ellenállóképesség

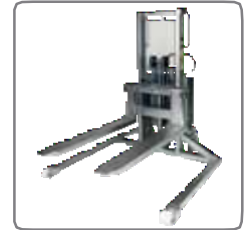
- Saválló és elektromosan polírozott villaváz (AISI 316L)
- Zárt villák



Az ergonomikus kormányrúd a felhasználó számára kényelmes fogást biztosít.



A zárt villa megkönnyíti a tisztítást és nem nyújt rejtekhelyet a baktériumok számára.



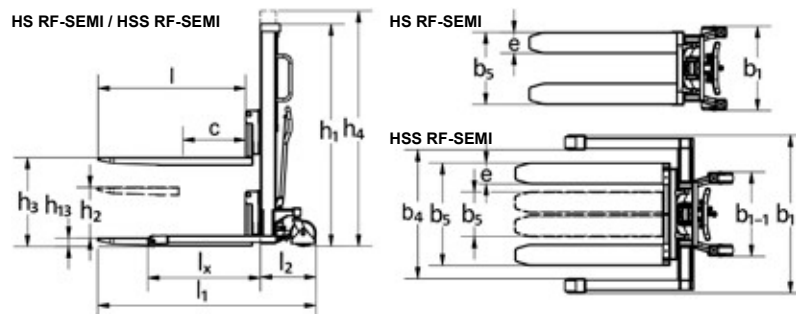
A széles nyomtávú, nemesacélból készült raklapemelő többféle raklapot is kezel - a zárt raklapokat is.

Termék (mérétek mm-ben)	HS 1000 RF-SEMI					HSS 1000 RF-SEMI				
	1000	1000	1000	1000	1000	1000	1000	1000	1000	1000
Teherbírás kg-ban	1000	1000	1000	1000	1000	1000	1000	1000	1000	1000
Emelési magasság h_3	1200	1400	1600	2050	2450	1170	1370	1570	2020	2420
Villahossz l	1150					1150				
Magasság h_1	1530	1730	1930	1530	1730	1530	1730	1930	1530	1730
A görgők közötti szélesség - kívül $b_{1,1}$	b_1					654				
Teljes szélesség b_1	654				913	$b_4 + 225$				
Villa szélesség b_5	560					350/800				
Toronyrész hossza l_2	390					435				
Teljes hossz 1150 mm-es villával l_1	1650			1660		1650				
Teljes magasság h_4	Teleszkópos árbocon nélkül		2490	2890		Teleszkópos árbocon nélkül		2490	2890	
Alátolási magasság h_{13}	90					65				
Teher súlyponttávolság c	max. 600					max. 600				
Kitámasztó lábak közötti távolság b_4						435-1250 nem állítható				
Villaszár szélesség e	163					163				
Alátolási hossz l_x	1005					1005				
Folyosószélesség 1200 x 800 palettával A_{pa}	2020*					2215				
Szabad emelés h_2	190					190				
Kormány elfordulási szög	180°					180°				
Emelési sebesség	normál/gyors 17/54 mm szivattyú löketenként					normál/gyors 17/54 mm szivattyú löketenként				
Süllyesztési sebesség (terheléstől független)	0,21 m/s					0,21 m/s				
Súly kg	193	197	201	255	264					

* A gyakorlati teszt azt mutatta ki, hogy elegendő az 1450 mm folyosó szélesség.



Elektromos emeléssel és robbanásbiztos (kézi) változatban is szállítható.



Kérjen tájékoztatást az anyag-specifikációkról és az ügyfél-specifikus megoldásokról.

Látogassa meg a www.novotransz.hu weboldalt is.

WWW.NOVOTRANZ.HU

NOVOTRANZ

Mert emelni kell...

Novotransz Kft. Mert emelni kell...

H-2220 Budapest / Vecsés Üllői út 833 T (+36) 1 297 1020

H-9023 Győr Ipar u. 89 T (+36) 96 517 153/154

H-7100 Szekszárd Rákóczi u. 166 T (+36) 74 419 601

H-4400 Nyíregyháza, Debreceni út 203 T (+36) 42 449 904

www.novotransz.hu

F (+36) 1 294 9475

F (+36) 96 413 078

F (+36) 74 311 674