

Teljesen elektromos működésű Logiflex Maxi targonca - zökkenőmentessé teszi a munkát

Nagy flexibilitás és hatékonyság - a teljesen elektromos működésű Logiflex Maxi targonca lehetővé teszi a különféle áruk szállítását, mozgatását és felemelését.

A kialakítás legfontosabb célját a felhasználó biztonsága és az ergonomikus munkakörülmények jelentik - a Logiflex Maxi hozzáállítható az adott felhasználóhoz, és az ergonomikus kormányrúd kényelmes fogást biztosít.

Kíméli a környezetét, a raklapokat és az árukat. A Logiflex Maxi elegáns kialakítású a lekerekített sarkoknak köszönhetően.

A mindenre kiterjedő tesztelési program és az egészségügyi és biztonsági szakértőkkel való együttműködés kiváló minőséget garantál.



WWW.NOVOTRANSZ.HU

NOVOTRANSZ

Mert emelni kell...

Novotransz Kft. Mert emelni kell...

H-2220 Budapest / Vecsés Üllői út 833 T (+36) 1 297 1020

H-9023 Győr Ipar u. 89 T (+36) 96 517 153/154

H-7100 Szekszárd Rákóczi u. 166 T (+36) 74 419 601

H-4400 Nyíregyháza, Debreceni út 203 T (+36) 42 449 904

www.novotransz.hu

F (+36) 1 294 9475

F (+36) 96 413 078

F (+36) 74 311 674

Műszaki specifikációk

A teljesen elektromos működésű Logiflex Maxi targonca optimális vezethetőségi jellemzőkkel és manőverezhetőséggel rendelkezik, még a legszűkebb terekben is.

Nagy teljesítmény az AC-technológiának köszönhetően

- A menetsebesség, a gyorsítás és a lassítás stb. egyszerű beállítása
- Hosszú működési idő egyetlen töltéssel

A robusztus konstrukció hosszú élettartamot és alacsony karbantartási költségeket biztosít.



Függőleges helyzetben lévő kormányrúddal is használható Minden kezelőgomb középen van elhelyezve.



Opcionális extra tartozékként különféle hosszúságú és típusú, állítható villák rendelhetők hozzá.



Rotatorral és/vagy olyan opcionális extra tartozékokkal rendelhető, mint a darukar, hordófordító, távirányító, szintszabályozó, beépített töltő.

Termék (méretek, mm)	SELF MAXI	SELF MAXI	SELF MAXI	SELF MAXI	SELF MAXI	SELF MAXI	SELF MAXI	SELF MAXI	SELF MAXI	SELF MAXI	
Teherbírás, kg	1000 / 1200	1000 / 1200	1000 / 1200	1000 / 1200	1000	1000	1000*	1000	1000*	1000*	
Emelési magasság normál átfedő villánál	h ₃ 920	1200	1400	1600	1910	2050	2450	2450	2850	3300	
Villahossz	l	600**, 800**, 1150, 1520***									
Teljes magasság	h ₁	1320	1530	1730	1930	2240	1530	1730	1730	1930	
Teljes vázszélesség	b	460, 540, 660	540, 660							890	
Teljes szélesség	b ₁	635								890	
A lábak közötti szélesség	b ₄	236, 316, 436	316, 436								
Villák teljes szélessége	b ₅	480****, 560, 680	560, 680								
Hossz villa nélkül	l ₂	605									
Teljes hossz, 1150 mm-es villával	l ₁	1755					1765				
Teljes magasság	h ₄	Teleszkópos oszlop nélkül				2490	2890	2890	3290	3740	
Magasság lesüllyesztve, villák	h ₁₃	90									
Teher középpont	c	l/2									
Villaszár szélesség	e	163									
Alátolási hossz	l _x	1040 mm az 1150 mm-es villa esetén									
Munkafolyosó (raklap: 1200 x 800)	A _{st}	2200 - a tesztek szerint 1700 mm elegendő.									
Alátolási magasság	h ₂								190		
A kerekek fordulási szöge		210°									
Motor		1,2 kW 24 V elektronikusan változtatható sebességszabályozás									
Menetsebesség teherrel/teher nélkül		500 mm emelésig: 5/6 km/h, 500 mm emeléstől: 3/4 km/h									
Szivattyúmotor		1,2 kW 24 V									
Emelési sebesség teherrel/teher nélkül		1000 kg-os teherbírás: 0,07/0,12 m/s, 1200 kg-os teherbírás: 0,04/0,07 m/s									
Süllyesztési sebesség teherrel/teher nélkül		0,12/0,07 m/s					0,12/0,08 m/s				
Tömeg, kg (akkumulátor nélkül): 1000/1200 kg-os teherbírás:		351	370	376	380	388	431	438	445	454	468

* A teher csökkentése nagyobb emelési magasságnál.

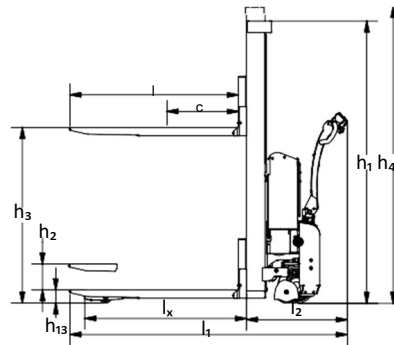
** Maximális emelési magasság a 600 mm-es villával 1600 mm, maximális emelési magasság a 800 mm-es villával 2450 mm.

*** Csökkentett teherbírás 750 kg. Az 1200 kg-os modellekhez nem rendelhető.

**** Csak az 1000 kg-os modellekhez.



Optimális biztonság az átlátszó és ütészálló védőablaknak és a felemelt helyzetben csökkentett haladási sebességnek köszönhetően.



A
Z

d
E

Egyedi igények szerinti megoldásokat is kínálunk. Kérjen további információkat, vagy látogasson el a honlapunkra www.logitrans.com