



Teljesen elektromos szélesnyomtávú magasemelő - Logiflex Maxi straddle legs - egyszerűvé teszi a munkát

Nagy flexibilitás és hatékonyság - a teljesen elektromos működésű Logiflex Maxi terpesztargonca lehetővé teszi a különféle áruk szállítását, felemelését és mozgását. Minden raklap típus kezelésére alkalmas, a zártakat is beleértve.

Az opcionális extra tartozékok széles választéka optimális flexibilitást biztosít.

A kialakítás legfontosabb célját a felhasználó biztonsága és az ergonomikus munkakörülmények jelentik - a Logiflex Maxi hozzáállítható az adott felhasználóhoz, és az ergonomikus kormányrúd kényelmes fogást biztosít.

A mindenre kiterjedő tesztelési program és az egészségügyi és biztonsági szakértőkkel való együttműködés kiváló minőséget garantál.



WWW.NOVOTRANSZ.HU

NOVOTRANSZ

Mert emelni kell...

Novotransz Kft. Mert emelni kell...

H-2220 Budapest / Vecsés Üllői út 833 T (+36) 1 297 1020

H-9023 Győr Ipar u. 89 T (+36) 96 517 153/154

H-7100 Szekszárd Rákóczi u. 166 T (+36) 74 419 601

H-4400 Nyíregyháza, Debreceni út 203 T (+36) 42 449 904

www.novotransz.hu

F (+36) 1 294 9475

F (+36) 96 413 078

F (+36) 74 311 674

Műszaki specifikációk

A terpeszkialakítás lehetővé teszi mindenféle raklap típus mozgását.

Nagy teljesítmény az AC-technológiának köszönhetően

- A menetsebesség, a gyorsítás és a lassítás stb. egyszerű beállítása
- Hosszú működési idő egyetlen töltéssel

A robusztus konstrukció hosszú élettartamot és alacsony karbantartási költségeket biztosít.



Rotatorral és/vagy olyan opcionális extra tartozékokkal rendelhető, mint a hordófordító, távirányító, szintszabályozó, beépített töltő.



Függőleges helyzetben lévő kormányrúddal is használható Minden kezelőgomb közepén van elhelyezve.



Különbféle hosszúságú és típusú, állítható villák rendelhetők hozzá.

Termék (mérétek, mm)	SELFS MAXI	SELFS MAXI	SELFS MAXI	SELFS MAXI	SELFS MAXI	SELFS MAXI	SELFS MAXI	SELFS MAXI	SELFS MAXI
Teherbírás, kg	1000 / 1200*	1000 / 1200*	1000 / 1200*	1000 / 1200*	1000	1000	1000	1000	1000
Emelési magasság, villák: Normál átfedő/vékony	h ₃ 890 / 870	1170 / 1150	1370 / 1350	1570 / 1550	1880 / 1860	2020 / 2000	2420 / 2400	2820 / 2800	3270 / 3250
Villahossz	600**, 800**, 1067, 1150, 1520***								
Teljes magasság	h ₁ 1320	1530	1730	1930	2240	1530	1730	1930	2240
Teljes szélesség	b ₁ 166 + b ₄								
Villák teljes szélessége, min./max.	Normál átfedő: 350 / 800, keskeny rúd: 230 / 680, vékony: 230 / 680								
Hossz villa nélkül	703								
Teljes hossz, 1150 mm-es villával	l ₁ 1855				1865				
Teljes magasság	Teleszkópos oszlop nélkül					2490	2890	3290	3740
Magasság lesüllyesztve, villák	h ₁₃ Vékony: 40, keskeny rúd: 65, normál átfedő: 65								
Teher középpont	c l/2								
A lábak közötti szélesség: Teherbírás 1000/1200 kg	b ₄ 850 - 942, 942 - 1124, 1124 - 1306, 1240-1422**** / 850 - 942, 942 - 1124								
Villaszár szélesség	e Vékony: 100, keskeny rúd: 100, normál átfedő: 163								
Alátalási hossz	l _x 967 mm 1150 és 1067 mm hosszú villával								
Munkafolyosó (raklap: 1200 x 800)	A _{st} 2200 - a tesztek szerint 1700 mm elegendő - a terpeszlábak közötti szélességtől függően								
Alátalási magasság								h ₂ 190	
A kerekek elfordulási szöge	210°								
Hajtómotor	1,2 kW 24 V elektronikusan változtatható sebességszabályozás								
Menetsebesség teherrel/teher nélkül	500 mm emelésig: 5/6 km/h, 500 mm emeléstől: 3/4 km/h								
Szivattyúmotor	1,2 kW 24 V								
Emelési sebesség teherrel/teher nélkül	Teherbírás 1000 kg: 0,07/0,12 m/s, 1200 kg-os teherbírás: 0,04/0,07 m/s								
Süllyesztési sebesség teherrel/teher nélkül	0,12 / 0,07 m/s					0,12 / 0,08 m/s			
Tömeg, kg (akkumulátor nélkül):	411	430	436	440	448	491	498	507	521

* Az 1200 kg-os modellek kizárólag vékony villával kaphatók - villahossz opciók: 1067 és 1200 mm.

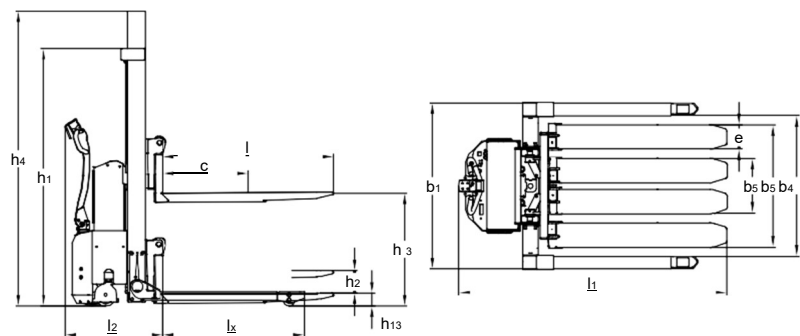
** Maximális emelési magasság a 600 mm-es villával 1570 mm, maximális emelési magasság a 800 mm-es villával 2420 mm.

*** Csökkentett teherbírás 750 kg.

*** Ha a terpeszlábak közötti szélesség nagyobb 1306 mm-nél:
Max. teherbírás 800 kg.
Az 1520 mm-es villahossz nem javasolt.



Optimális biztonság az átlátszó és átállító védőablaknak és a felemelt helyzetben csökkentett haladási sebességnek köszönhetően.



Az egyedi igények szerinti megoldásokat is kínálunk.

Kérjen további információkat, vagy látogasson el a honlapunkra: www.logitrans.com

WWW.NOVOTRANZ.HU

NOVOTRANZ

Mert emelni kell...

Novotransz Kft. Mert emelni kell...

H-2220 Budapest / Vecsés Üllői út 833 T (+36) 1 297 1020

H-9023 Győr Ipar u. 89 T (+36) 96 517 153/154

H-7100 Szekszárd Rákóczi u. 166 T (+36) 74 419 601

H-4400 Nyíregyháza, Debreceni út 203 T (+36) 42 449 904

www.novotransz.hu

F (+36) 1 294 9475

F (+36) 96 413 078

F (+36) 74 311 674