

## Logiflex szélestámaszú targonca - optimális árumozgatás

Nagy flexibilitás és hatékonyság - a Logiflex terpesztargonca lehetővé teszi mindenféle raklap típus szállítását, felemelését és mozgatását - a zárt raklapokat is beleértve. Az opcionális extra tartozékok széles választéka optimális flexibilitást biztosít.

A kialakítás legfontosabb célját a felhasználó biztonsága és az ergonomikus munkakörülmények jelentik - a Logiflex hozzáállítható az adott felhasználóhoz, és az ergonomikus kormányrúd kényelmes fogást biztosít.

Kíméli a környezetét, a raklapokat és az árukat. A Logiflex elegáns kialakítású a lekerekített sarkoknak köszönhetően.

A mindenre kiterjedő tesztelési program és az egészségügyi és biztonsági szakértőkkel való együttműködés kiváló minőséget garantál.



**WWW.NOVOTRANSZ.HU**

**NOVOTRANSZ**

Mert emelni kell...

**Novotransz Kft. Mert emelni kell...**

H-2220 Budapest / Vecsés Üllői út 833 T (+36) 1 297 1020  
 H-9023 Győr Ipar u. 89 T (+36) 96 517 153/154  
 H-7100 Szekszárd Rákóczi u. 166 T (+36) 74 419 601  
 H-4400 Nyíregyháza, Debreceni út 203 T (+36) 42 449 904  
**www.novotransz.hu**

F (+36) 1 294 9475  
 F (+36) 96 413 078  
 F (+36) 74 311 674

## Műszaki specifikációk

A terpeszkialakítás lehetővé teszi mindenféle raklap típus mozgatását.

Optimális biztonságot garantálnak a felhasználó számára a következők:

- minden kezelőgomb a fogantyún közepén van elhelyezve
- átlátszó és ütészálló védőüveg az oszlopon
- rögzítőfék

Manuális és elektromos emelési móddal egyaránt rendelhető.



Oldalra dönthető villákkal és/vagy olyan opcionális extra tartozékokkal rendelhető, mint a hordófordító, távirányító, szintszabályozó, darukar.



Különböző hosszúságú és típusú, állítható villák rendelhetők hozzá.



Az ergonomikus kormányrúd kényelmes fogást biztosít a felhasználó számára. A kormányrúd a név/részleg elnevezésével jelölhető.

Termék (méretek, mm)	LFS MINI	LFS MINI	ELFS	ELFS	ELFS	ELFS	ELFS	ELFS	ELFS	ELFS	ELFS	ELFS	ELFS	
Teherbírás, kg	1000	1000	1000	1000	1200*	1200*	1200*	1200*	1000	1000	1000	1000	1000	
Emelési magasság, villák: normál átfedő/vékony	h3	890/870	1620/1600	890/870	1620/1600	870	1150	1350	1550	1880/1860	2020/2000	2420/2400	2820/2800	3270/3250
Villahossz	l	600, 800, 1067, 1150, 1520**		600, 800, 1067, 1150, 1520**			1067, 1200			800, 1067, 1150, 1520**			1067, 1150, 1520**	
Teljes magasság	h1	1330		1330		1530	1730	1930	2240	1530	1730	1930	2240	
Teljes szélesség	b1	166 + b4		166 + b4					166 + b4					
Villák teljes szélessége, min./max.	b5	Normál átfedő villa: 350/800, vékony: 230/680		Normál átfedő villa: 350 / 800, vékony: 230 / 680			Vékony: 230 / 680			Normál átfedő villa: 350 / 800, vékony: 230 / 680				
Hossz villa nélkül	l2	415		415			590			590				
Teljes hossz, 1150 mm-es villával	l1	1685	1695	1855	1865		1855			1865				
Teljes magasság	h4	Teleszkópos oszlop nélkül	2025	Teleszkópos oszlop nélkül	2025		Teleszkópos oszlop nélkül			2490	2890	3290	3740	
Magasság lesüllyesztve, villák	h13	Vékony: 40, normál átfedő: 65		Vékony: 40, normál átfedő: 65			Vékony: 40			Vékony: 40, normál átfedő: 65				
Teher középpont	c	l/2		l/2			l/2			l/2				
A lábak közötti szélesség	b4	850-942, 942-1124, 1124-1306, 1240-1422***		850-942, 942-1124, 1124-1306, 1240-1422***			850-942, 942-1124			850-942, 942-1124, 1124-1306, 1240-1422***				
Villaszár szélesség	e	Vékony: 100, normál átfedő: 163		Vékony: 100, normál átfedő: 163			Vékony: 100			Vékony: 100, normál átfedő: 163				
Alátölési hossz	lx	1080 mm 1150 és 1067 mm-es villával		1080 mm 1150 és 1067 mm-es villával			1080 mm 1150 és 1067 mm-es villával			1080 mm 1150 és 1067 mm-es villával				
Munkafolyosó	Ast	2190 (raklap: 1200 x 800)****		2190 (raklap: 1200 x 800)****			2290 (raklap: 1200 x 800)****			2290 (raklap: 1200 x 800)****				
Alátölési magasság	h2	330		330			190			190				
A kerekek elfordulási szöge		180°		180°			180°			180°				
Szivattyúmotor							1,1 kW 12 V			1,1 kW 12 V				
Emelési sebesség		Normál/gyors: 8/26 mm pumpálásenként		Normál/gyors: 8/26 mm pumpálásenként			Teherrel/teher nélkül: 0,05/0,07 m/s			Teherrel/teher nélkül: 0,05/0,07 m/s				
Süllyesztési sebesség teherrel/teher nélkül		max. 0,05 m/s / max. 0,07 m/s		max. 0,05 m/s / max. 0,07 m/s			0,12 m/s / 0,04 m/s			0,12 m/s / 0,06 m/s				
Tömeg, kg (akkumulátor nélkül)		285	320	282	317	282	301	307	311	319	362	369	378	427

\* A 1200 kg-os modellek kizárólag vékony villával kaphatók.

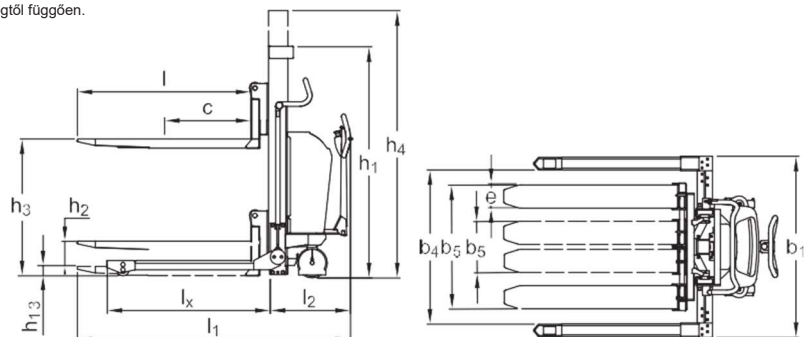
\*\* Csökkentett teherbírás 750 kg.

\*\*\* Ha a terpeszlábak közötti szélesség nagyobb 1306 mm-nél: Max. teherbírás 800 kg. Az 1520 mm-es villahossz nem javasolt.

\*\*\*\* A tesztek szerint 1700 mm elegendő - a terpeszlábak közötti szélességtől függően.



Az erős konstrukció hosszú élettartamot és alacsony karbantartási költségeket biztosít.



**Az egyedi igények szerinti megoldásokat is kínálunk.**

**Kérjen további információkat, vagy látogasson el a honlapunkra: [www.logitrans.com](http://www.logitrans.com)**

**WWW.NOVOTRANSZ.HU**  
**NOVOTRANSZ**  
 Mert emelni kell...

**Novotransz Kft. Mert emelni kell...**

H-2220 Budapest / Vecsés Üllői út 833 T (+36) 1 297 1020

H-9023 Győr Ipar u. 89 T (+36) 96 517 153/154

H-7100 Szekszárd Rákóczi u. 166 T (+36) 74 419 601

H-4400 Nyíregyháza, Debreceni út 203 T (+36) 42 449 904

F (+36) 1 294 9475

F (+36) 96 413 078

F (+36) 74 311 674

**[www.novotransz.hu](http://www.novotransz.hu)**