

Elektromos, szélesnyomtávú, nemesacél raklapemelő - higiénikus árukezelés

Optimális higiénia - a nemesacélból készült raklapemelő minimalizálja a baktériumok elszaporodásnak kockázatát

A nemesacél készülékek olyan területeken való használatra alkalmasak, ahol a felületeket a kezelendő árukkal való érintkezés miatt gondosan tisztítani kell, például hús, hal esetén vagy a

A készülék tervezésekor nagy hangsúlyt fektettek a biztonságra és az ergonomikus munkakörülményekre - a kormányrúd ergonomikusan helyes megfogási szöge kényelmes fogást biztosít a felhasználó számára.

A kiváló minőséget a kibővített tesztelési program és a munkabiztonsági és egészségügyi szakemberekkel való együttműködés biztosítja.



WWW.NOVOTRANSZ.HU

NOVOTRANSZ

Mert emelni kell...

Novotransz Kft. Mert emelni kell...

H-2220 Budapest / Vecsés Üllői út 833 T (+36) 1 297 1020

H-9023 Győr Ipar u. 89

H-7100 Szekszárd Rákóczi u. 166 T (+36) 74 419 601

H-4400 Nyíregyháza, Debreceni út 203 T (+36) 42 449 904

www.novotransz.hu

F (+36) 1 294 9475

F (+36) 96 413 078

F (+36) 74 311 674

Műszaki specifikációk

Optimális biztonság

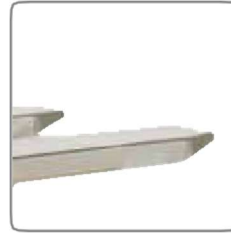
- Rögzítőfék, valamint átlátszó, ütésálló védőlemez az árbocon

Optimális tisztíthatóság és ellenállóképesség

- Saválló és elektromosan polírozott villaváz (AISI 316L)
- Zárt villák



Az ergonomikus kormányrúd a felhasználó számára kényelmes fogást biztosít.



A zárt villa megkönnyíti a tisztítást és nem nyújt rejtekhelyet a baktériumok számára.



A széles nyomtávú, nemesacélból készült raklapemelő többféle raklapot is kezel - a zárt raklapokat is.

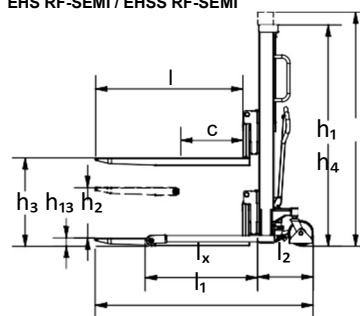
Termék (mérték mm-ben)	EHS RF-SEMI						EHSS RF-SEMI					
	1000	1000	1000	1000	1000	1000	1000	1000	1000	1000	1000	1000
Teherbírás kg-ban	1000	1000	1000	1000	1000	1000	1000	1000	1000	1000	1000	1000
Emelési magasság h_3	1200	1400	1600	2050	2450	2850	1170	1370	1570	2020	2420	2820
Villahossz l	1150						1150					
Magasság h_1	1530	1730	1930	1530	1730	1930	1530	1730	1930	1530	1730	1930
A görgők közötti szélesség - kívül b_{1-1}	b_1						670					
Teljes szélesség b_1	670			930			$b_2 + 225$					
Villa szélesség b_5	560						350/800					
Toronyrész hossza l_2	500						550					
Teljes hossz 1150 mm-es villával l_1	1715			1725			1815					
Teljes magasság h_4	Teleszkópos árboc nélkül			2490	2890	3290	Teleszkópos árboc nélkül			2490	2890	3290
Alátolási magasság h_{13}	90						65					
Teher súlyponttávolság c	max. 600						max. 600					
Kitámasztó lábak közötti távolság b_4							435-1250 nem állítható					
Villaszár szélesség e	163						163					
Alátolási hossz l_4	1005						1005					
G Folyosószélesség 1200 x 800 palettával A_{60}	2200*						2435					
Szabad emelés h_2	190						190					
T Alakormányozhatóság	180°						180°					
Szivattyú motor	1,1 kW 12 V						1,1 kW 12 V					
Emelési sebesség	teherrel/teher nélkül: 0,07 m/s						teherrel/teher nélkül: 0,07 m/s					
L Süllyesztési sebesség (terheléstől független)	0,08 m/s						0,08 m/s					
Súly kg-ban (akkumulátor nélkül)	218	222	226	283	292	302						

* A gyakorlati teszt azt mutatta ki, hogy az 1530 mm folyosószélesség elegendő.

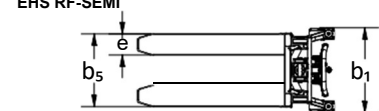


Kézi és robbanásbiztos (kézi) változatban is szállítható.

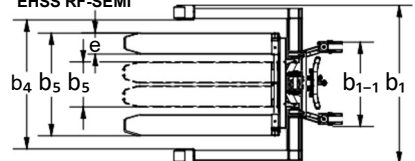
EHS RF-SEMI / EHSS RF-SEMI



EHS RF-SEMI



EHSS RF-SEMI



Kérjen tájékoztatást az anyag-specifikációkról és az ügyfél-specifikus megoldásokról.

Látogassa meg a www.novotransz.hu weboldalt is.

WWW.NOVOTRANZ.HU

NOVOTRANZ

Mert emelni kell...

Novotransz Kft. Mert emelni kell...

H-2220 Budapest / Vecsés Üllői út 833 T (+36) 1 297 1020

H-9023 Győr Ipar u. 89 T (+36) 96 517 153/154

H-7100 Szekszárd Rákóczi u. 166 T (+36) 74 419 601

H-4400 Nyíregyháza, Debreceni út 203 T (+36) 42 449 904

www.novotransz.hu

F (+36) 1 294 9475

F (+36) 96 413 078

F (+36) 74 311 674